

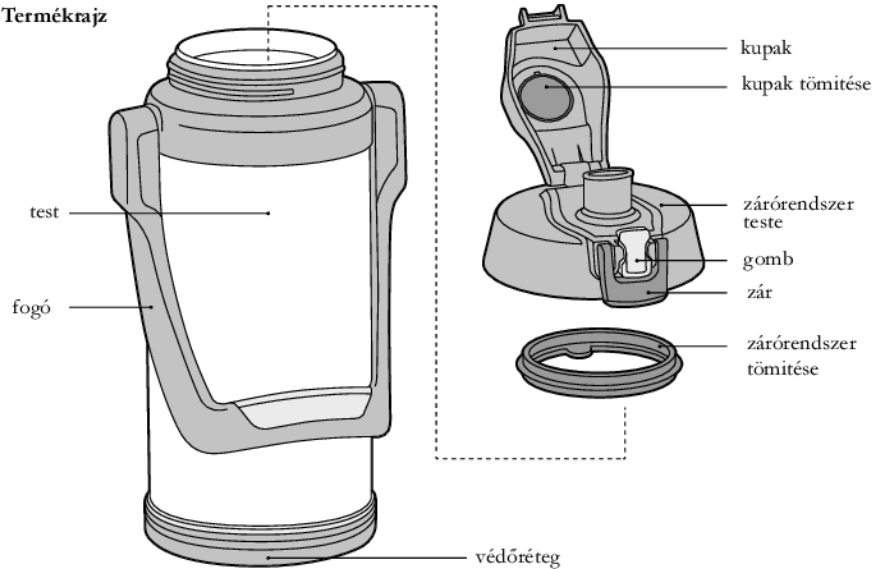
Sport (FJE)

Kód: 14008x

Vákuum szigetelt acél kulacs gyors hidratáláshoz

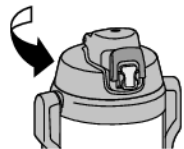
Köszönjük, hogy a Thermos® cég termékét választotta. Használat előtt olvassa el a használati utasítást. Kérjük, őrizze meg későbbi hivatkozás céljából.

Termékrész

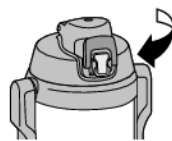


Használati utasítás

1) Zárórendszer kinyitása



2) Zárórendszer bezárása

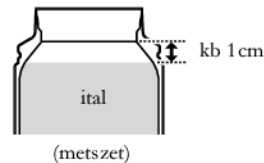


3) Ital töltése

Töltse meg itallal a termoszt az ábrán látható vonalig. Túltöltés esetében az ital kifolyhat csavarás közben.



Jobb hőszigetelés elérése érdekében melegítse elő / hűtse le a termoszt meleg/hideg vízzel kb 1 percig.



HU

Használat és karbantartás

- Első használat előtt és minden használat után langyos vízzel öblítse ki a termoszt és hagyja alaposan megszáradni. Nyitott zárórendszerrel tárolja.
- Tisztításhoz használhat semleges, nem abrazív mosószert, oxigén alapú fehérítőt (a termosz külső falán kívül).
- A termosz külső falát (festék, lakk, minta) kizárólagosan nedves ronggyal törölje.
- Évente egyszer ellenőrizze a termosz záróképességét, szükség esetén cserélje ki a használt részeket újakra – lásd a Pótalkatrészek részt.

Biztonsági utasítások

- ✗ Nem ajánlott szénsavas italokra, szálas teákra és gyorsan romló italok mint pl. tej, tejtermékek és pépek tárolására,
- ✗ ne használja a termoszt, ha a belső burkolat megsérül és az ital a termosz falai közé kerül, vagy ha a termosz elveszíti szigetelési tulajdonságait,
- ✗ ne használjon éles tárgyakat, ne hagyja a termoszt vízben állni,
- ✗ ne rakja forró tárgyakra, ne rakja mikrohullámsütőbe,
- ✗ ne használjon hígítószerket, benzint, súrolókefét, súrolóport,
- ✗ olajok vagy krémek károsíthatják a termosz felületét,
- ✗ a termosz külső falára ne használjon fehérítőszerket, ne sterilizáljon forralással,
- ✗ nem ajánlott gyerekeknek 3 éves korig, forró ital esetében ne adja gyerekeknek,
- ✗ a termosz felülete (ábrák, színezék) nem alkalmas mosogatógépbe.



Paraméterek

Úrtartalom: 2,0 l

Súly: 0,9 kg

Méret: magasság – 30 cm

átmérő – 13 cm (16 cm a fogón keresztül)



* A szigetelőképesség órákban van megadva. Azt az időpontot mérjük, mely alatt az ital hőmérséklete a kiinduló értéktől a végső értékre változik, miközben a környezet hőmérséklete 20°C. Keeps Hot: kiinduló hőmérséklet 45°C, végső hőmérséklet 30°C. Keeps Cold: kiinduló hőmérséklet 1°C, végső hőmérséklet 13°C.

Pótalkatrészek

A zárórendszer és tömítés *használati alkatrészek* – kb. 1szer évente ellenőrizze, nem használódtak e el és szükség esetén cserélje ki újakra.

Pótalkatrészek: 1) Zárórendszer tömítéssel együtt; 2) Tömítési készlet

Pótalkatrészeket a www.thermos.co.hu címen, vagy kereskedőjénél rendelhet.

Elérhetőség

Kizárólagos forgalmazó Magyarország részére:

THERMOS® - Nisen s.r.o.

web: www.thermos.co.hu

